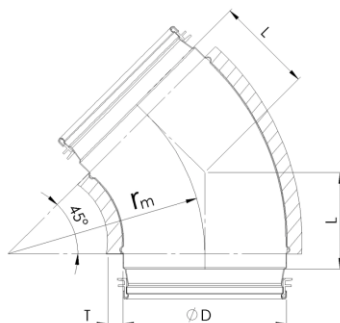


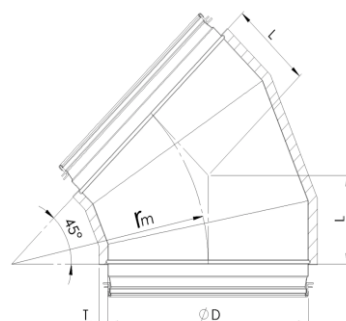
Izolēti līkumi ar gumijām IF-BFS45°



Presēts



Segmentēts



Apraksts

Izolēti gaisa vadu līkumi, kas paredzēti ventilācijas, kondicionēšanas un rekuperācijas vajadzībām. Izolācija nodrošina lielisku skaņas izolāciju, siltuma izolāciju un pasargā pret kondensāta veidošanos. Rūpnīcā uzklāta izolācija būtiski samazina montāžas laiku objektā

Tehniskie dati

Konstrukcija	Presēts vai segmentēts līkums, izgatavoti no cinkota tērauda vai cita metāla Pārklāti ar 9 mm biezu elastīgu elastomēra putu (FEF) izolāciju Blīvējumi izgatavoti no EPDM gumijas
Savienojums	Spraudnis- Spraudnis tipa gala savienojums
Montāža	Skrūves, kniedes
Krāsas	Melna

Izmēri

Veids	ØD _{nom} [mm]	r _m [mm]	L [mm]	m [kg]
IF09-BFS45-100*	100	100	41	0,23
IF09-BFS45-125*	125	125	52	0,33
IF09-BFS45-160	160	160	66	0,61
IF09-BFS45-200	200	200	82	0,87

*Presēts

Veicot specpasūtījumu, līkumi pieejami citos izmēros

Tehniskie parametri

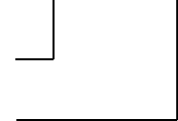
Būtiskie raksturlielumi	Ekspluatācijas īpašības	Testēšanas standarts
Siltumvadītspējas koeficients (visiem biežumiem)	-10°C- 0,034 W/m × K 0°C- 0,036 W/m × K 25°C- 0,037 W/m × K 40°C- 0,041 W/m × K	EN 12667
Ugunsreakcija	B- s3, d0	EN 13501-1
Darbības temperatūra	-40°C līdz 85°C	

Produkta veids

IF09*-BFS45-100

Izolācijas biezums T

Likuma diametrs $\varnothing D_{nom}$



*Veicot specpasūtījumu, izolācija pieejama citos biežumos